



PIECES DETACHEES ET DIMENSIONS *SPARE PARTS AND DIMENSIONS*

**LIVRET 7
BOOKLET 7**

Enrouleurs Structurels / *Structural Furlers*

PRO AM 1.0 - PRO AM 2.0 - PRO AM 3.0

Ce document peut être soumis à toute modification sans notification préalable. Ce document n'a pas de valeur contractuelle. Avant toute commande, merci de vérifier la disponibilité du stock. Certaines références sont maintenues uniquement jusqu'à épuisement du stock.

This drawing is subject to any change without prior notification. No rights can be obtained from this document. Before ordering, please check if the part number is still available from stock. Some parts are only available until stock runs out.

De prijzen in deze prijslijst kunnen zonder voorafgaand bericht gewijzigd worden. Geen rechten kunnen ontleent worden aan dit document.

Controleer voor het plaatsen van de order of het artikelnummer nog leverbaar is. Enkele artikelen zijn enkel beschikbaar zo lang de voorraad sterkt.

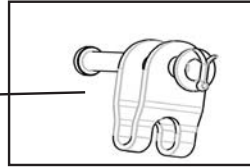
Este documento puede estar sometido a toda modificación sin notificación previa. Este documento no tiene valor contractual. Antes todo pedido, por favor comprueba la disponibilidad de las existencias. Ciertas referencias son mantenidas únicamente hasta agotamiento de las existencias.



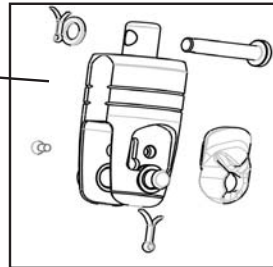
www.profurl.com

Lexique / Glossary

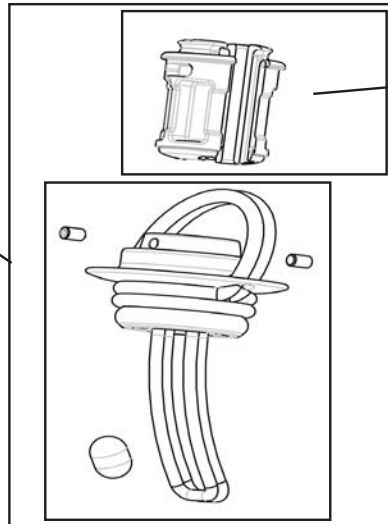
Chape
Toggle



Emerillon de tête
Head swivel



Emerillon de drisse complet
Complete halyard Swivel



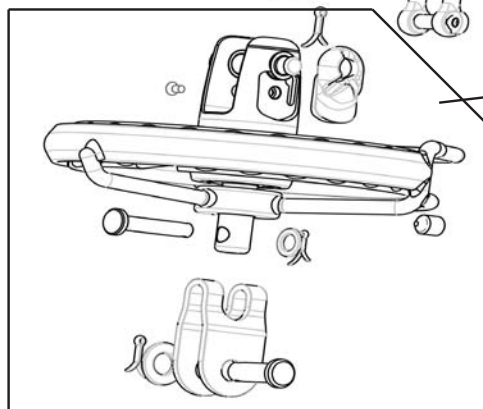
Eclisses
Joining bearing holder



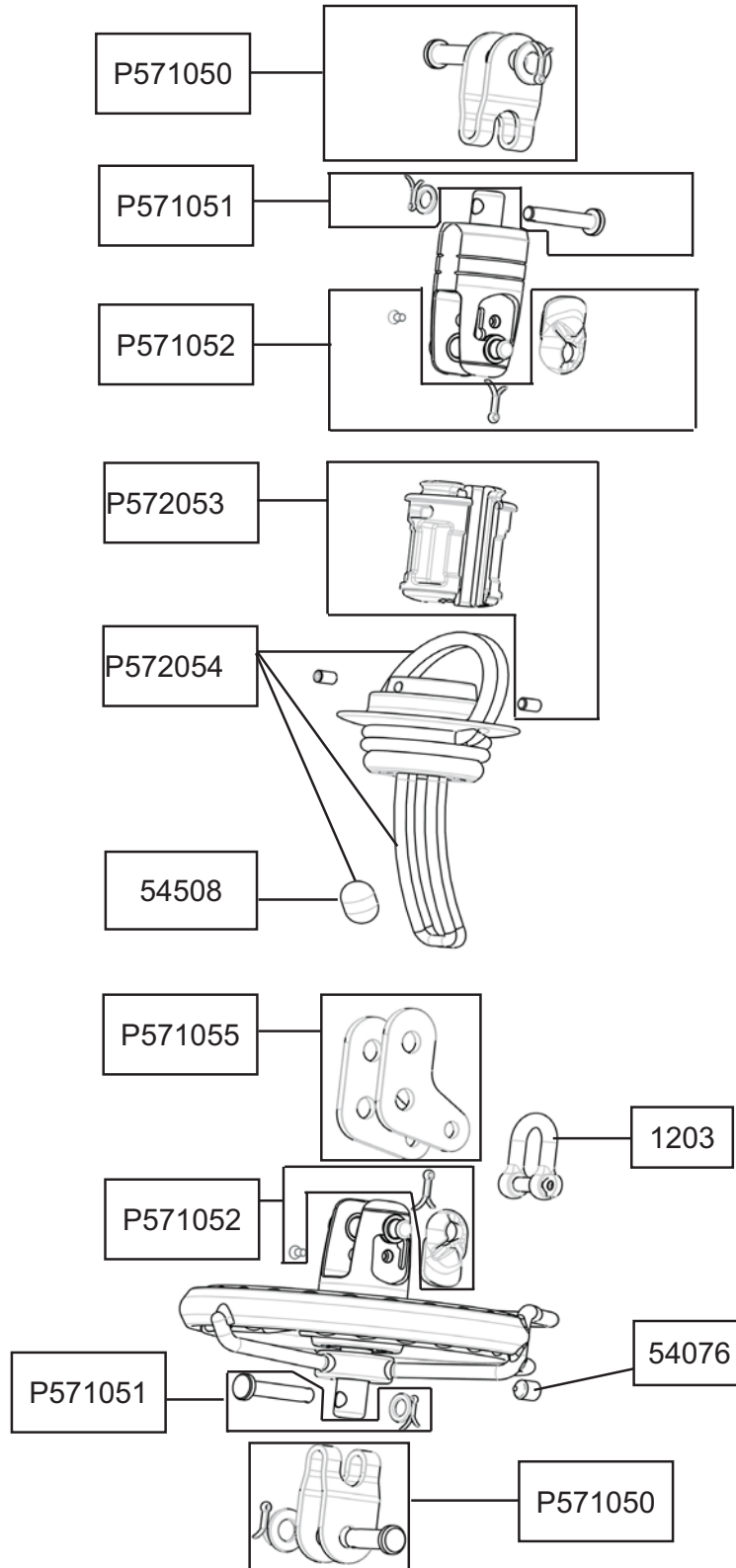
lattes
Link Plates



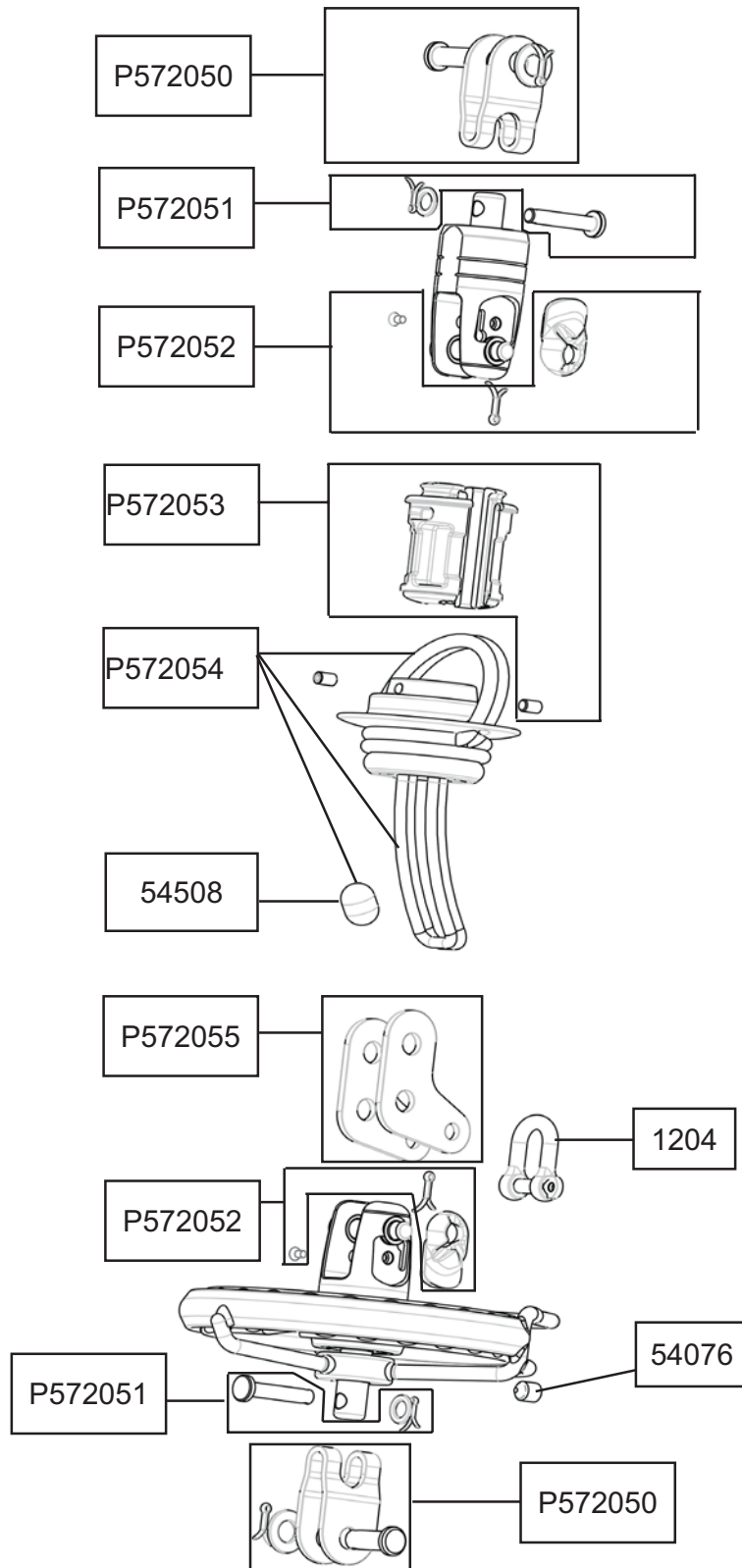
Mécanisme tourelle complet
Complete Spool Mechanism



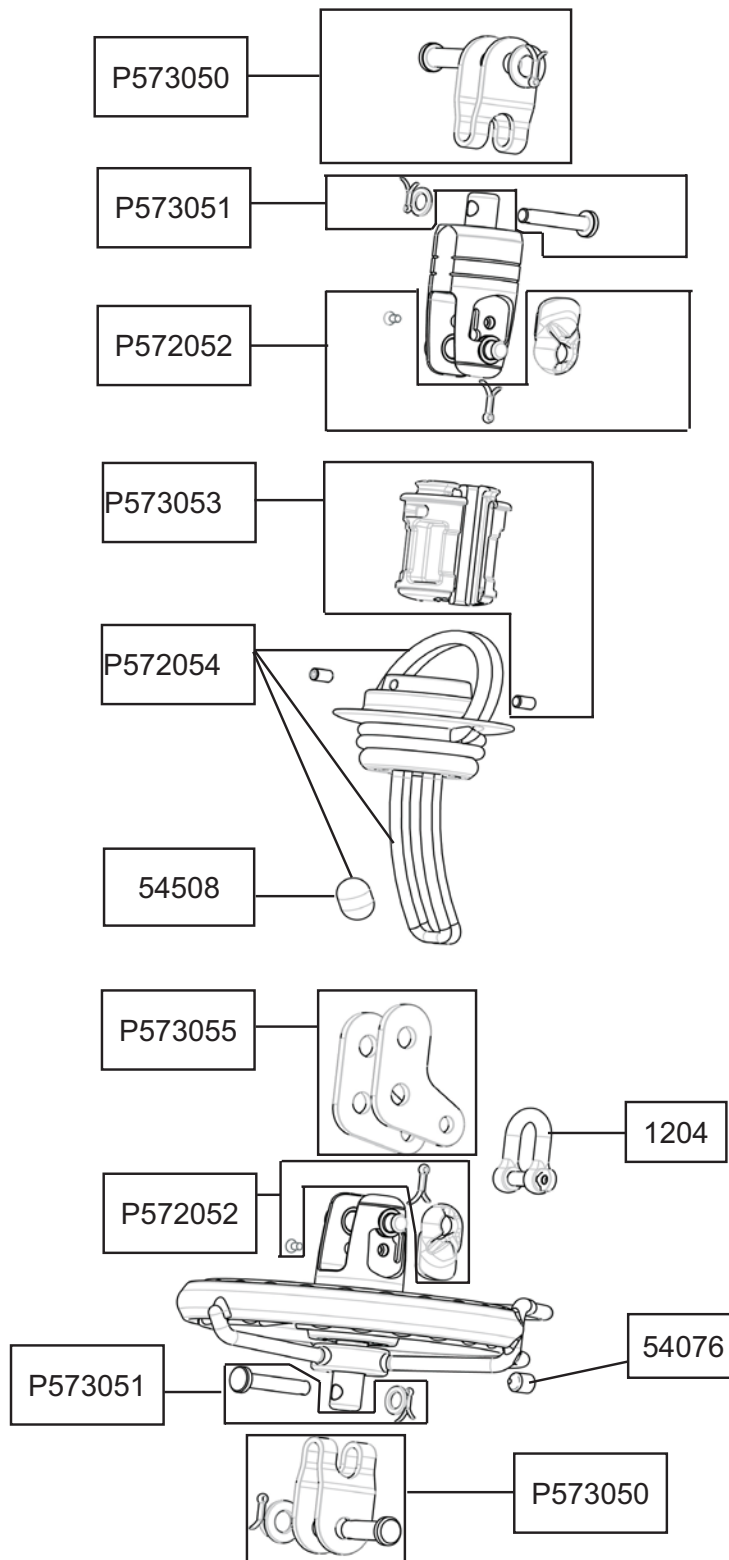
Pièces détachées PROAM 1.0
Spare Parts PROAM 1.0



Pièces détachées PROAM 2.0 Spare Parts PROAM 2.0

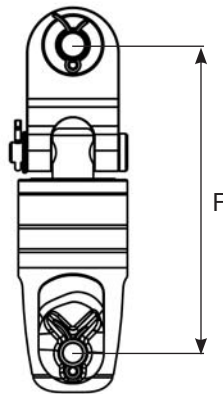
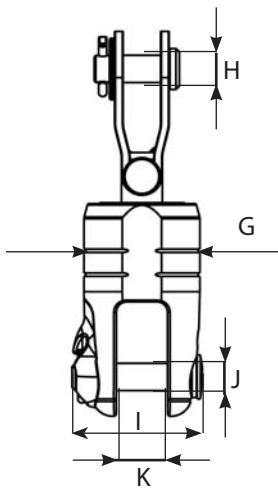


Pièces détachées PROAM 3.0
Spare Parts PROAM 3.0

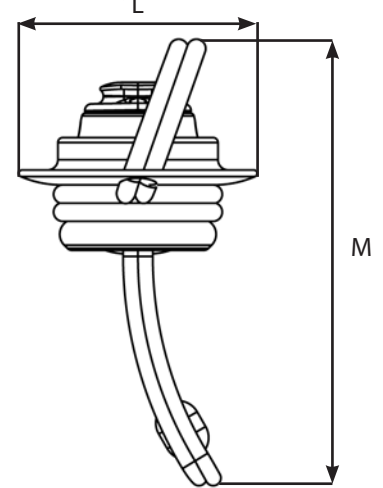


DIMENSIONS POUR Enrouleurs Structuraux DIMENSIONS Structural Systems

Emerillon /
Swivel



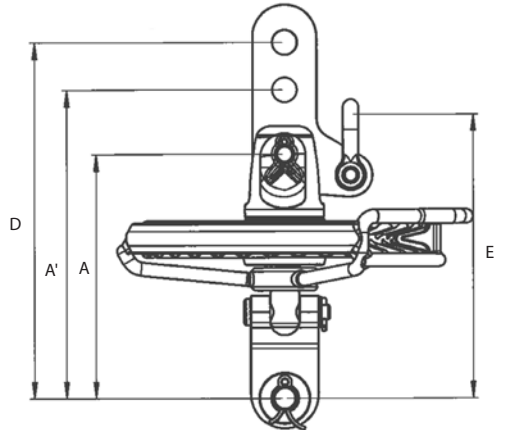
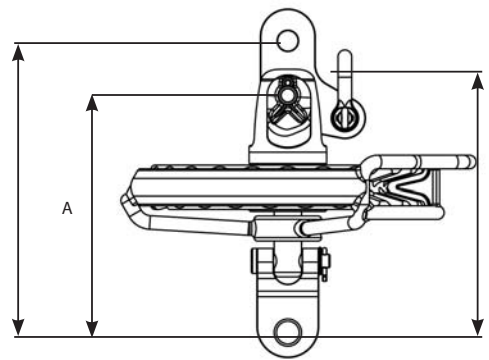
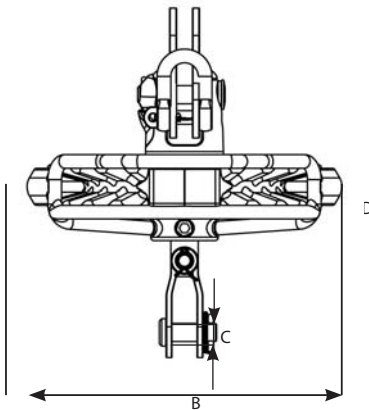
Baladeur / halyard swivel



Tourelle / spool
Pro Am 1.0 / 2.0 / 3.0

Tourelle / spool
Pro Am 1.0 / 2.0

Tourelle / spool
Pro Am 3.0



Données tourelle	PRO AM	PRO AM	PRO AM
	1.0	2.0	3.0
A / A mm'	104	122	128 / 162
B mm	140	180	180
Ø C mm	8	10	12
D mm	128	152	187
E mm	118	142	149
Ø galette : mm	120	150	150
Ø drosse de commande mm	10	10	10
Poids tourelle (seule) Kg	0.660	1.080	1.060

Données émerillon	PRO AM 1.0	PRO AM 2.0	PRO AM 3.0
F mm	90	109	115
G mm	34	42	42
Ø H mm	8	10	12
I mm	38	47	47
J mm	8	10	10
K mm	15	18	18
Poids émerillon Kg	0.210	0.340	0.340
Données baladeur			
L mm	70	70	70
M mm	129	129	129
Poids baladeur (seul) Kg	0,150	0,150	0.150